

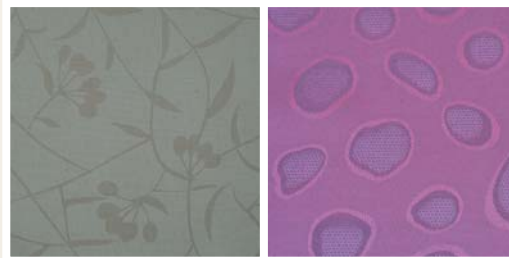
## ■ Japonské posuvné stěny ABSOLUTE



Japonské posuvné stěny jsou vysoce esteticky dekorativním prvkem a tvoří tak originální alternativu roletám a žaluziím.



## Japonské posuvné stěny ABSOLUTE



### ÚVOD:

Japonské posuvné stěny jsou vysoce esteticky dekorativním prvkem a tvoří tak originální alternativu roletám a žaluziím. Při použití moderní látky se japonské posuvné stěny stávají vhodným doplňkem, který se začlení do jakéhokoli interiéru a dotváří tak jeho celkový design.



### POUŽITÍ:

Výrobek je určen zejména pro komplexní zastínění celého proskleného otvoru bez ohledu na počet oken nebo křídel. Instaluje se zpravidla tak, aby paket shrnutých panelů nebránil ve výhledu. Může být ale použit i jako variabilní dělicí příčka v interiéru (např. nemocnice, školy atd.).



## ■ Popis výrobku:

Výrobek se skládá ze dvou základních prvků – pojezdového profilu a textilních panelů.

Pojezdový profil je hliníkový, extrudovaný, lakovaný v bílé nebo stříbrné barvě. Vyrábí se ve 4 variantách – pro 2 až 5 panelů. V pojezdovém profilu se pohybují plastoví jezdci, na kterých jsou prostřednictvím hliníkové lišty zavěšeny jednotlivé textilní panely.

Textilní panely jsou samostatné díly látky. V horní části jsou jednotlivé panely pevně uchyceny v lakovaných hliníkových lištách, které jsou zavěšeny na plastových jezdcích umožňujících jejich posuv. V dolní části jsou pak jednotlivé panely opatřeny lakovanými hliníkovými lištami, tzv. těžítky.

## VÝHODY:

- Vysoce dekorativní zastínění interiéru
- Široký sortiment látek
- Snadná a rychlá montáž
- Jednoduché a tiché ovládání

## Japonské posuvné stěny ABSOLUTE

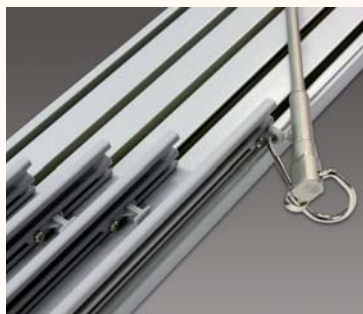


### ■ Popis výrobku:



#### MONTÁŽ:

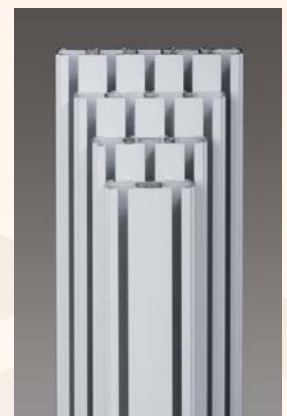
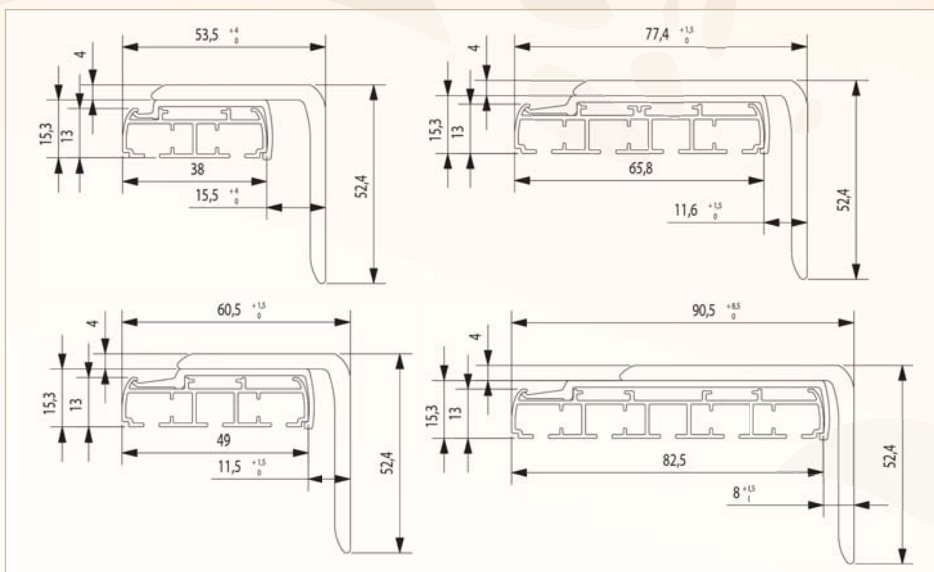
Výrobek je možno instalovat na stěnu nebo na strop. Pro oba způsoby montáže slouží hliníkové držáky - klipy, do kterých se pojezdový profil pouze zaklapne. V případě montáže na stěnu se držáky připevní na úhelníky.



#### ZPŮSOB OVLÁDÁNÍ:

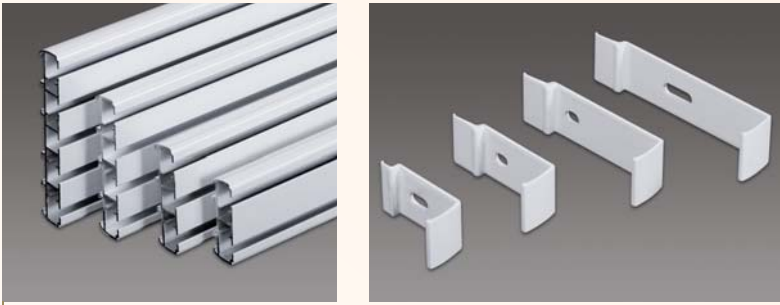
##### Panely lze shrnovat několika způsoby:

- Nekonečnou šňůrou se závažím
- Ocelovou tyčkou
- Motorem
- Ručním posuvem

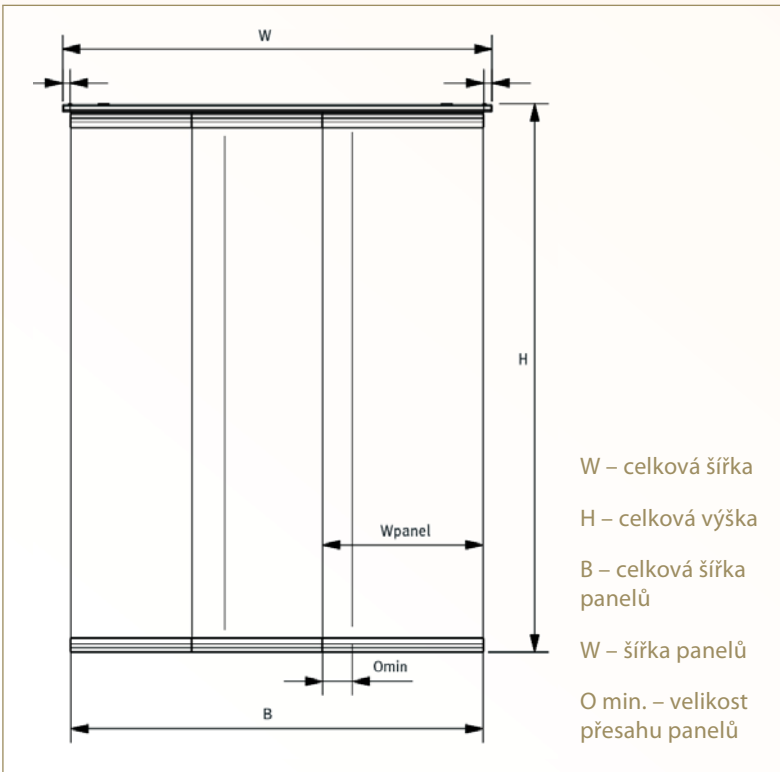
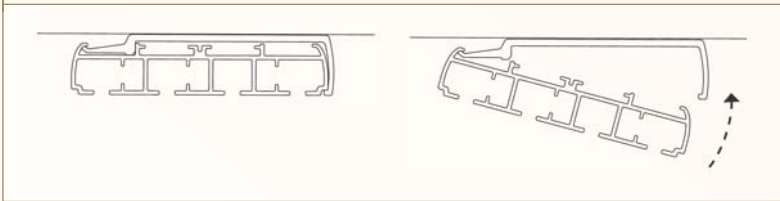


Upevnění horního nosníku na stěnu

## ■ Montáž, způsob ovládání:



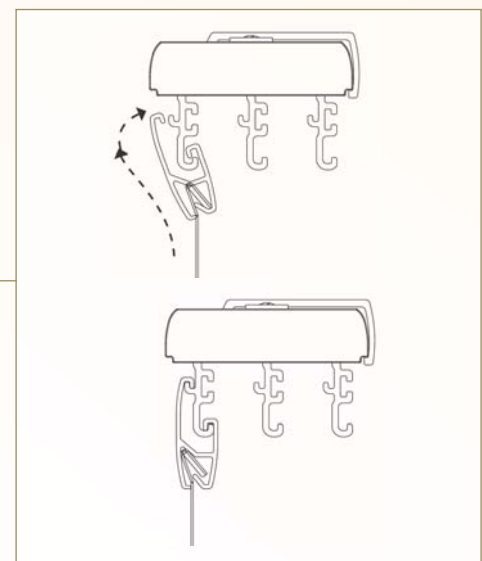
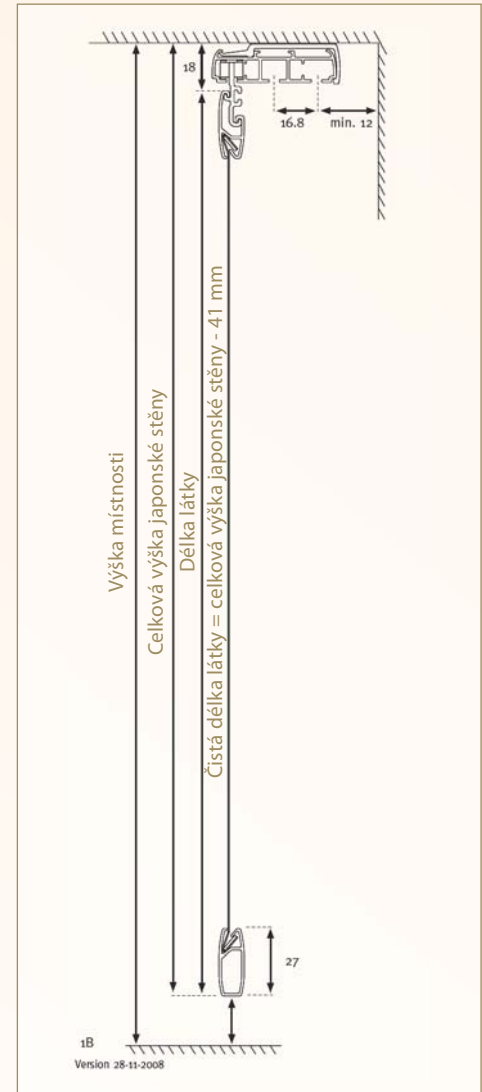
Uchycení horního nosníku na strop



Objednací rozměry

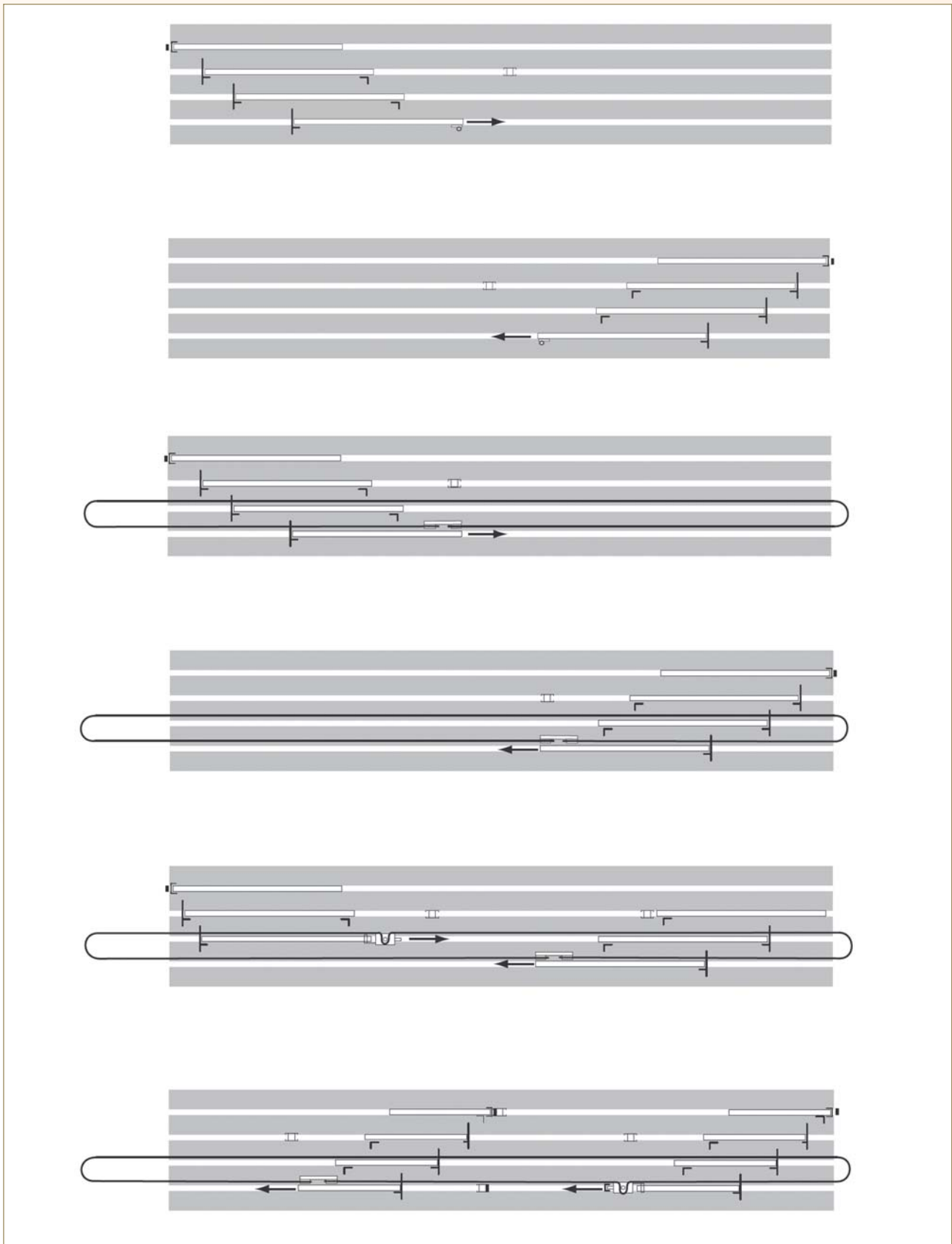


Zástavbové rozměry japonské posuvné stěny



Způsob uchycení panelů

## Přehled konfigurací





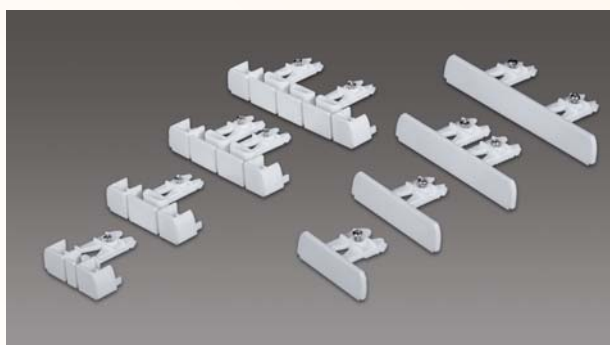
## ■ Komponenty:



Typy horního nosníku



Tvar horní a spodní lišty



Plastové koncovky



Prodlužovací spojky



Upevňovací klipy



Upevňovací úhelníky